

# IO 10-0 HS LON

I/O Modul mit 10 digitalen Eingängen  
I/O Module with 10 digital Inputs

**thermokon**  
Sensortechnik GmbH

## DE - Datenblatt

Technische Änderungen vorbehalten  
Stand 21.01.2010

## EN - Data Sheet

Subject to technical alteration  
Issue date 2010/01/21



IO10-0 HS LON

## Anwendung

LON Modul mit 10 digitalen Eingängen. Geeignet zur Erfassung von Schalterzuständen, z. B. elektrische Endlagenschalter an Lüftungskappen oder Hilfskontakte bei Leistungsschützen. Je nachdem wie der Jumper J eingestellt ist, können die eingänge als Kontakt- und Spannungseingänge (A1, 24V AC/DC, Jumper J - A2, Werkseinstellung) oder mit einer Ansteuerung nach GND (A2, Jumper J - A1) betrieben werden. Diese Datenpunkte können in einer LON-Installation einzeln oder gesamt gebündelt werden.

## Typenübersicht

IO 10-0 HS LON LON Modul mit 10 digitalen Ausgängen

## Normen und Standards

CE-Konformität: 2004/108/EG Elektromagnetische Verträglichkeit  
Produktsicherheit: 2001/95/EG Produktsicherheit

EMV: EN 60730-1: 2002  
Produktsicherheit: EN 60730-1: 2002

## Application

LON module with 10 digital inputs. Suitable to record the status of potential free switches, e. g. electronic limit switches at vent valves or auxiliary contacts at power contactors. Depending on the position of the jumper J the inputs can be used as contact and voltage inputs (A1, 24V AC/DC, Jumper J - A2, factory setting) or with actuation to GND (A2, Jumper J - A1). In a LON installation these data points can be bound individually or as a whole.

## Types Available

IO 10-0 HS LON LON module mit 4 digitalen Ausgängen

## Norms and Standards

CE-Conformity: 2004/108/EG Electromagnetic compatibility  
Product safety: 2001/95/EG Product safety

EMC: EN 60730-1: 2002  
Product safety: EN 60730-1: 2002

## Technische Daten

Versorgungsspannung:	20 ... 28 V AC/DC
Leistungsaufnahme:	1,5 VA / 0,5W
Anzeige:	Betrieb: Grüne LED Funktion: Gelbe LED (Status/Service) Eingangszustand: Gelbe LEDs
Schnittstelle:	TP/FT-10 free topology
Max. Leitungslänge (Bus):	Linientopologie: 2700m / 64 Knoten Beliebige Topologie: 500m / 64 Knoten
Eingänge:	10 digitale Eingänge Kontakt- oder Spannungseingänge, je nach JumperEinstellung von Jumper J
Anschlussklemmen:	Versorgung und Bus: 1,5mm <sup>2</sup> Digitale Ausgänge: 2,5mm <sup>2</sup>
Gehäuse:	Material: Polyamid 6.6 V0 (Gehäuse) Polycarbonat (Blende) Farbe: Grau (Gehäuse) Transparent (Blende)
Schutzart:	Abmessungen: 35 x 70 x 74 mm Gehäuse IP40 und Klemmen IP20 gemäß EN60529
Umgebungstemperatur:	-5°C ... +55°C
Lagerung:	-20°C ... +70°C max. 85%rF, nicht kond.
Gewicht:	83g



Achtung

## Sicherheitshinweis

Einbau und Montage elektrischer Geräte dürfen nur durch eine Elektrofachkraft erfolgen. Vor Entfernen des Deckels Installation freischalten (Sicherung ausschalten) und gegen Wiedereinschalten sichern!

Die Module dürfen nicht in Verbindung mit Geräten benutzt werden, die direkt oder indirekt menschlichen, gesundheits- oder lebenssichernden Zwecken dienen oder durch deren Betrieb Gefahren für Menschen, Tiere oder Sachwerte entstehen können.

## Montagehinweise

Die Geräte werden in einem betriebsfertigen Zustand ausgeliefert. Die Montage erfolgt mittels Schrauben auf der ebenen Wandfläche oder in der Zwischendecke. Zum Verdrahten muss der Gehäusedeckel von dem Gehäuseunterteil gelöst werden. Gehäuseunterteil und Gehäusedeckel sind mittels Schrauben lösbar miteinander verbunden.

Die beigelegten Kabelverschraubungen können bei Bedarf ins Gehäuse eingeschraubt werden. Hierfür müssen die Sollbruchstellen im Gehäuse durchbrochen werden.

## Elektrischer Anschluss

Die Geräte sind für den Betrieb an Schutzkleinspannung (SELV) ausgelegt. Beim elektrischen Anschluss der Geräte gelten die techn. Daten der Geräte. Die Umgebungstemperatur der Elektronik sollte konstant gehalten werden. Strom-/Spannungssitzen beim Ein-/Ausschalten der Versorgungsspannung müssen bauseits vermieden werden.

## Technical Data

Power supply:	20 ... 28 V AC/DC
Power consumption:	1,5 VA / 0,5W
Display:	Operation: Green LED Function: Yellow LED (status/service) Input status: Yellow LEDs
Interface:	TP/FT-10 free topology
Max. Cable length (Bus):	Line topology: 2700m / 64 nodes Free topology: 500m / 64 nodes
Input:	10 digital inputs contact- or voltage-inputs, depending on jumper settings of jumper J
Clamps:	Supply and Bus: 1,5mm <sup>2</sup> Digital outputs: 2,5mm <sup>2</sup>
Enclosure:	Material: Polyamide 6.6 V0 (Enclosure) Polycarbonate (Cover) Colour: Grey (Enclosure) Transparent (Cover)
Protection:	Dimensions: 35 x 70 x 74 mm Enclosure IP40 and clamps IP20 according to EN60529
Ambient temperature:	-5°C ... +55°C
Storage:	-20°C ... +70°C max. 85%rH, no cond.
Weight:	83g



Caution

## Security Advice

The installation and assembly of electrical equipment may only be performed by a skilled electrician. Isolate installation before removal of cover (disconnect fuse) and protect against reconnection.

The modules must not be used in any relation with equipment that supports, directly or indirectly, human health or life or with applications that can result in danger for people, animals or real value.

## Mounting Advices

The devices are supplied in an operational status. Mounting is made by means of screws on the smooth wall surface or in intermediate ceilings. For wiring, the housing cover must be separated from the bottom. Housing bottom and cover are removable fastened by screws.

The cable connections included can be screwed-in to the housing if required. For doing so, the breaking points in the enclosure must be broken through.

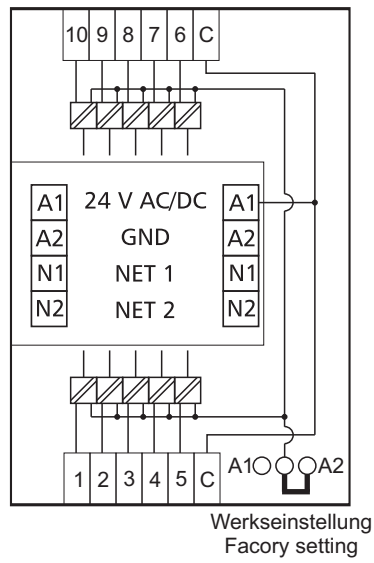
## Electrical Connection

The devices are constructed for the operation of protective low voltage (SELV). For the electrical connection, the technical data of the corresponding device are valid. The ambient temperature of the electronics should be kept constant.

When switching the supply voltage on/off, power surges must be avoided on site.

### Anschlussplan

### Terminal Connection Plan



### Abmessungen (mm)

### Dimensions (mm)

