

FA54 / FTA54

Außenfühler relative Feuchte und Temperatur
Outdoor sensor for relative humidity and temperature

thermokon
Sensortechnik GmbH

DE - Datenblatt

Technische Änderungen vorbehalten
Stand 23.10.2008

EN - Data Sheet

Subject to technical alteration
Issue date 2008/10/23



FA54/FTA54

Anwendung

Fühler zur Messung der rel. Feuchte (Modell FA) bzw. rel. Feuchte und Temperatur (Modell FTA) im Außenbereich. Ausgelegt zur Aufschaltung an Regler- und Anzeigesysteme.

Typenübersicht

FA	A		aktiv, 4...20mA
	V		aktiv, 0...10V
	LON		aktiv, FTT
FTA	AS	r.F.:	aktiv, 4...20mA
		Temp.:	passiv, mit Sensor nach Kundenwunsch*
	VS	r.F.:	aktiv, 0...10V
		Temp.:	passiv, mit Sensor nach Kundenwunsch*
	VV		aktiv, 0...10V
LON		aktiv, FTT	

* z.B.: PT100/PT1000/Ni1000/Ni1000TK5000/LM235Z/NTC.../PTC...und andere Sensoren auf Anfrage.

Normen und Standards

CE-Konformität: 2004/108/EG Elektromagnetische Verträglichkeit
Produktsicherheit: 2001/95/EG Produktsicherheit

EMV: EN 60730-1:2002
Produktsicherheit: EN 60730-1:2002

Application

Sensor for measuring relative humidity (model FA) respectively for measurement relative humidity and temperature (model FTA) in outdoor areas. Designed for locking on control and display systems.

Types Available

FA	A		active, 4...20mA
	V		active, 0...10V
	LON		active, FTT
FTA	AS	r.H.:	active, 4...20mA
		Temp.:	passive, with sensor acc. to customer's need*
	VS	r.H.:	active, 0...10V
		Temp.:	passive, with sensor acc. to customer's need*
	VV		active, 0...10V
LON		active, FTT	

* eg: PT100/PT1000/Ni1000/Ni1000TK5000/LM235Z/NTC.../PTC...and other sensors on request.

Norms and Standards

CE-Conformity: 2004/108/EG Electromagnetic compatibility
Product safety: 2001/95/EG Product safety

EMC: EN 60730-1:2002
Product safety: EN 60730-1:2002

Technische Daten

Allgemein:

Messelement:	rel. Feuchte: kapazitiv
Messbereich:	rel. Feuchte: 5...95% (Arbeitsbereich 0...100%)
Genauigkeit@21°C:	rel. Feuchte: Typ. $\pm 2\%$ im Bereich 10%rF...90%rF
Fühlerhülse: Filterelement:	Material PVC, Farbe reinweiß Material PVDF, Oberflächendurchlässigkeit 30%
Klemmen:	Mehrleiteranschluss, Schraubklemme max 1,5mm ²
Anschlusskopf: Umgebungstemp.:	Polyamid, Farbe weiß -20...+60°C
Schutzart:	IP65 gemäß EN 60529
Kabeleinführung:	Einfach M16 für Leiter mit max. D=8mm

Typ FA54 A:

Versorgungsspannung:	15-24V= ($\pm 10\%$)
Stromaufnahme:	max. 20mA/24V=
Ausgang:	rel. Feuchte: 4...20mA, max. Bürde 800 /24V=
Gewicht:	90g

Typ FA54 V:

Versorgungsspannung:	15-24V= ($\pm 10\%$) / 24V~ ($\pm 10\%$)
Leistungsaufnahme:	Typ. 0,05W / 0,1VA
Ausgang:	rel. Feuchte: 0...10V, min. Belastung 5k
Gewicht:	90g

Typ FTA54 AS:

Versorgungsspannung:	15-24V= ($\pm 10\%$)
Stromaufnahme:	max. 20mA/24V=
Messstrom:	Temperatur: Typ.: <1mA
Messelement:	Temperatur: Sensor nach Kundenwunsch, z.B. PTC, NTC...
Messbereich:	Temperatur: Abhängig v. verwendeten Sensor
Ausgang:	rel. Feuchte: 4...20mA, max. Bürde 800 /24V=
Genauigkeit@21°C:	Temperatur: passiv Temperatur: Abhängig v. verwendeten Sensor
Gewicht:	90g

Typ FTA54 VS:

Versorgungsspannung:	15-24V= ($\pm 10\%$) / 24V~ ($\pm 10\%$)
Leistungsaufnahme:	Typ. 0,05W / 0,1VA
Messstrom:	Temperatur: Typ.: <1mA
Messelement:	Temperatur: Sensor nach Kundenwunsch, z.B. PTC, NTC...
Messbereich:	Temperatur: Abhängig v. verwendeten Sensor
Ausgang:	rel. Feuchte: 0...10V, min. Belastung 5k Temperatur: passiv
Genauigkeit@21°C:	Temperatur: Abhängig v. verwendeten Sensor
Gewicht:	90g

Typ FTA54 VV:

Versorgungsspannung:	15-24V= ($\pm 10\%$) 24V~ ($\pm 10\%$)
Leistungsaufnahme:	Typ. 0,08W / 0,15VA
Messelement:	Temperatur: PTC
Messbereich:	Temperatur: -20°C...+80°C
Ausgang:	rel. Feuchte: 0...10V, min. Belastung 5k Temperatur: 0...10V, min Belastung 5k
Genauigkeit@21°C:	Temperatur: Typ.: $\pm 0,3\%$ v. Messbereich
Gewicht:	90g

Technical Data

General:

Measuring element:	Rel. humidity: capacitive
Measuring range:	Rel. humidity: 5...95% (working range 0...100%)
Accuracy@21°C:	Rel. humidity: Typ. $\pm 2\%$ in the range 10%rF...90%rF
Sensor bushing: Filter element: Clamps:	PVC, colour pure white PVDF, permeability 30% Multi-conductor connection, terminal screw max 1,5mm ²
Connection head: Ambient temperature: Protection:	Polyamide, colour white -20...+60°C IP65 acc. to EN60529
Cable entry:	Single entry, M16 for wire conductor with max. D=8mm

Type FA54 A:

Power supply:	15-24V= ($\pm 10\%$)
Power consumption:	max. 20mA/24V=
Output:	rel. humidity: 4...20mA, max. load 800 /24V=
Weight:	90g

Type FA54 V:

Power supply:	15-24V= ($\pm 10\%$) / 24V~ ($\pm 10\%$)
Power consumption:	Typ. 0,05W / 0,1VA
Output:	rel. humidity: 0...10V, min. load 5k
Weight:	90g

Type FTA54 AS:

Power supply:	15-24V= ($\pm 10\%$)
Power consumption:	max. 20mA/24V=
Measuring current:	Temperature: Typ.: <1mA
Measuring element:	Temperature: Sensor according to customer's request, e.g. PTC, NTC...
Measuring range:	Temperature: Depending on sensor used
Output:	rel. humidity: 4...20mA, max. load 800 /24V=
Accuracy@21°C:	Temperature: passive
Weight:	Temperature: Depending on sensor used 90g

Type FTA54 VS:

Power supply:	15-24V= ($\pm 10\%$) / 24V~ ($\pm 10\%$)
Power consumption:	Typ. 0,05W / 0,1VA
Measuring current:	Temperature: Typ.: <1mA
Measuring element:	Temperature: Sensor according to customer's request, e.g. PTC, NTC...
Measuring range:	Temperature: Depending on sensor used
Output:	rel. humidity: 0...10V, min. load 5k Temperature: passive
Accuracy@21°C:	Temperature: Depending on sensor used
Weight:	90g

Type FTA54 VV:

Power supply:	15-24V= ($\pm 10\%$) or 24V~ ($\pm 10\%$)
Power consumption:	Typ. 0,08W / 0,15VA
Measuring range:	Temperature: -20°C...+80°C
Measuring element:	Temperature: PTC
Output:	rel. humidity: 0...10V, min. load 5k Temperature: 0...10V, min. load 5k
Accuracy@21°C:	Temperature: Typ.: $\pm 0,3\%$ of measuring range
Weight:	90g

Typ FA54 LON, FTA54 LON:

Betriebsspannung:	15-24V= ($\pm 10\%$) / 24V~ ($\pm 10\%$)
Leistungsaufnahme:	max. 0,8W / 2VA
Messstrom:	Temperatur: Typ.: <1mA
Messelement:	rel. Feuchte: kapazitiv; Temperatur (nur Modell FTA): PTC
Messbereich:	rel. Feuchte: 5...95% (Arbeitsbereich 0...100%) Temperatur (nur FTA): -20°C...+80°C
LON Schnittstelle:	FTT10, freie Topologie
Genauigkeit@21°C:	rel. Feuchte: Typ. +/-2% im Bereich 35%rF...75%rF Temperatur (nur Modell FTA): Typ. +/-0,3% v. Messbereich
Gewicht:	FA54 LON: 270g; FTA54 LON: 270g



Achtung

Sicherheitshinweis

Einbau und Montage elektrischer Geräte dürfen nur durch eine Elektrofachkraft erfolgen.

Die Module dürfen nicht in Verbindung mit Geräten benutzt werden, die direkt oder indirekt menschlichen, gesundheits- oder lebenssichernden Zwecken dienen oder durch deren Betrieb Gefahren für Menschen, Tiere oder Sachwerte entstehen können.

Elektrischer Anschluss

Die Geräte sind für den Betrieb an Schutzkleinspannung (SELV) ausgelegt. Beim elektrischen Anschluss der Geräte gelten die techn. Daten der Geräte.

Speziell bei passiven Fühler (z.B. PT100 etc.) in Zweileiter-Ausführung ist der Leitungswiderstand der Zuleitung zu berücksichtigen. Gegebenenfalls muss dieser in der Folgeelektronik korrigiert werden.

Infolge der Eigenerwärmung beeinflusst der Messstrom die Genauigkeit der Messung. Daher sollte dieser nicht größer 1mA liegen.

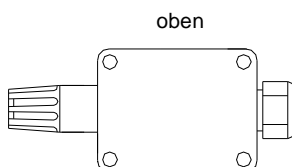
Bei Fühlern mit Messumformer sollte dieser in der Regel in der Messbereichsmittle betrieben werden, da an den Messbereichsendpunkten erhöhte Abweichungen auftreten können. Die Umgebungstemperatur der Messumformerelektronik sollte konstant gehalten werden.

Die Messumformer müssen bei einer konstanten Betriebsspannung ($\pm 0,2V$) betrieben werden. Strom-/Spannungssitzen beim Ein-/Ausschalten der Versorgungsspannung müssen bauseits vermieden werden.

Montagehinweise

Bei Montage im Außenbereich direkten Regenschlag und Sonneneinstrahlung vermeiden. Gegebenenfalls Sonnen- bzw. Regenschutz verwenden.

Bitte beachten Sie auch die allgemeinen Hinweise in unserem INFOBLATTTHK.

**Zubehör optional**

(RS150) Sonnen+Regenschutz
(D+S) 1 Satz (je 2 Stück) Dübel und Schrauben

Type FA54 LON, FTA54 LON:

Operating voltage:	15-24V= ($\pm 10\%$) / 24V~ ($\pm 10\%$)
Power consumption:	max. 0,8W / 2VA
Measuring current:	Temperature: Typ.: <1mA
Measuring element:	Rel. humidity: capacitive; Temperature (only model FTA): PTC
Measuring range:	Rel. humidity: 5...95% (working range 0...100%) Temperature (only FTA): -20°C...+80°C
LON interface:	FTT10, free topology
Accuracy@21°C:	Rel. humidity: Typ. +/-2% in the range 35%rF...75%rF Temperature (only model FTA): Typ. +/-0,3% of measuring range
Weight:	FA54 LON: 270g; FTA54 LON: 270g



Caution

Security Advice

The installation and assembly of electrical equipment may only be performed by a skilled electrician.

The modules must not be used in any relation with equipment that supports, directly or indirectly, human health or life or with applications that can result in danger for people, animals or real value.

Electrical connection

The devices are constructed for the operation of protective low voltage (SELV). For the electrical connection, the technical data of the corresponding device are valid.

Specially with regard to passive sensors (e.g. PT100 etc.) in 2-wire conductor versions, the wire resistance of the supply wire has to be considered. Probably, the same has to be compensated by the following electronics.

Due to the self-heating, the wire current affects the accuracy of the measurement. Thus, the same should not exceed 1mA.

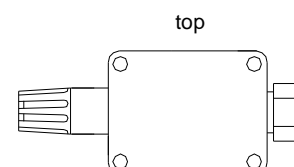
Sensing devices with transducers should in principle be operated in the middle of the measuring range to avoid deviations at the measuring end points. The ambient temperature of the transducer electronics should be kept constant.

The transducers must be operated at a constant supply voltage ($\pm 0,2V$). When switching the supply voltage on/off, power surges must be avoided on site.

Mounting Advices

In case of outdoor installation avoid direct rain and sun contact. Probably use our sun respectively rain protection.

Please also note the general remarks in our INFORMATION SHEET THK.

**Optional Accessories**

(RS150) Sun-/rain protection
(D+S) 1 set (each 2 pcs.) raw plugs and screws

Anschlussplan

Terminal Connection Plan

1	2	3	4	5
		rF+ Uv 15-24V=	rF- 4...20mA	

FA54 A

1	2	3	4	5
		GND	Out rF 0...10V	Uv 15-24V= 24V~

FA54 V

1	2	3	4	5
Sensor A-	Sensor B+	rF+ Uv 15-24V=	rF- 4...20mA	

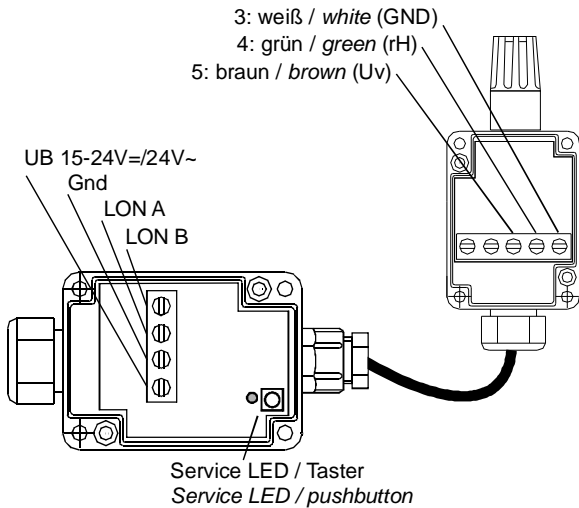
FTA54 AS

1	2	3	4	5
Out Temp. 0...10V	GND	Out rF 0...10V	Uv 15-24V= 24V~	

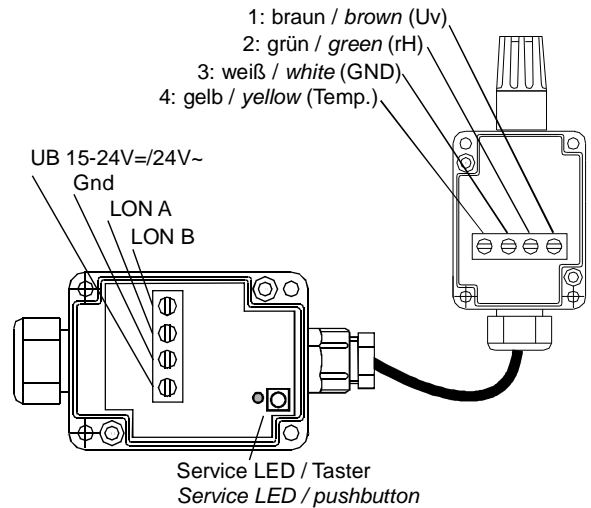
FTA54 VV

1	2	3	4	5
Sensor A-	Sensor B+	GND	Out rF 0...10V	Uv 15-24V= 24V~

FTA54 VS



FA54 LON

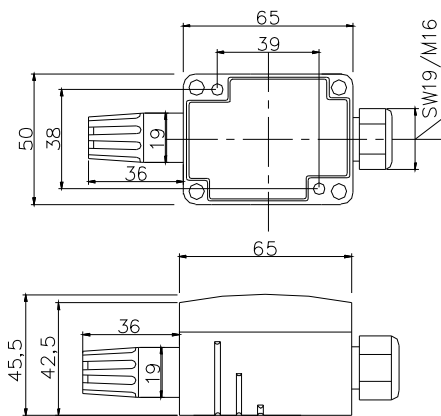


FTA54 LON

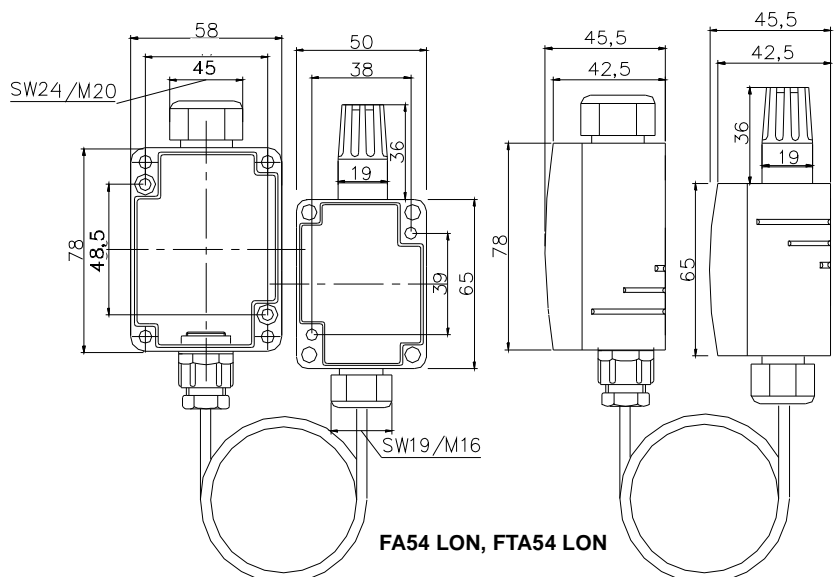
Abmessungen (mm)

FTA54 VV

Dimensions (mm)



FA54, FTA54
alle Typen außer LON / all types except LON



FA54 LON, FTA54 LON