

# SRC-ADO

Funk-Empfänger mit analogen Ausgängen  
Wireless Receiver with analog outputs

thermokon  
Sensortechnik GmbH

## DE - Datenblatt

Technische Änderungen vorbehalten  
Stand 21.11.2008

## EN - Datasheet

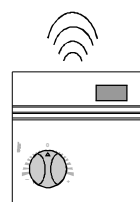
Subject to technical alteration  
Issue date 2008/11/21



enocean®  
EasySens

Drahtlos - Batterieles  
Wireless - Battery-less

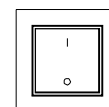
Sender (Beispiele):  
Sender (examples):



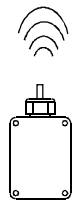
SR04x  
(optional)



SRW01  
(optional)



EnOcean Switch  
(optional)



SR65x  
(optional)

## Anwendung

Dieser Empfänger dient zur Anbindung von EasySens Funksensoren an Einzelraumregler über die Standardschnittstelle 0-10V bzw. Potentialfreiem Relaiskontakt. Dazu besitzt der Funk-Empfänger 4 analoge Ausgänge und bis zu 4 Relaisausgänge.

Durch die im Lieferumfang enthaltene Konfigurationssoftware können die verschiedenen Funksensoren der EasySens Produktfamilie, aber auch andere EnOcean konforme Geräte, in den Empfänger eingelernt werden. Dabei werden die analogen/digitalen Ausgänge den eingelernten Sensoren zugewiesen. Beispielsweise können 4 Temperaturfühler vom Typ SR04 eingelernt werden. Der gemessene Temperaturwert der einzelnen Fühler wird dann analog über 0-10V ausgegeben.

Die Konfigurationssoftware ist lauffähig auf jeden handelsüblichen PC mit Standardbetriebssystem, wie z.B. WindowsXP, WindowsNT, Windows2000 etc.. Die Verbindung zum Gerät wird einfach über eine Standard USB-Schnittstelle aufgebaut.

## Typenübersicht

SRC-ADO BCS 4AA/2DA 4 analoge Ausgänge 0-10V  
2 Relaisausgänge 230V/6A

SRC-ADO BCS 4AA/4DA 4 analoge Ausgänge 0-10V  
4 Relaisausgänge 230V/6A

## Normen und Standards

CE-Konformität: 2004/108/EG Elektromagnetische  
Verträglichkeit  
R&TTE 1999/5/EC Radio and  
Telecommunications Terminal Equipment  
Directive  
Produktsicherheit: 2001/95/EG Produktsicherheit  
EMV: EN 61000-6-2: 2005  
EN 61000-6-3: 2007  
ETSI EN 301 489-3:2001  
EN 61000-3-2: 2006  
EN 61000-3-3: 1995 + A1 +A2  
Produktsicherheit: EN 60730-1:2002

Die allgemeine Zulassung für den Funkbetrieb gilt für alle EU-Länder und für die Schweiz.

## Application

The receiver is designed for connecting EasySens radio sensors to single room controllers via the standard interface 0-10V respectively via potential-free relay contact. The radio receiver has 4 analog and up to 4 relay outputs. By means of the configuration software supplied with the receiver, different radio sensors of the EasySens family as well as other devices conforming to EnOcean can be learned-in to the receiver. The analog/digital outputs are allocated to the sensors learned-in. For example, it is possible to learn-in 4 temperature sensors type SR04. The temperature value measured of the individual sensors is output analog by 0-10V.

The configuration software runs on any common PC having a standard operating system, such as WindowsXP, WindowsNT, Windows2000 etc. The connection to the device is easily set-up by a standard USB interface.

## Types available

SRC-ADO BCS 4AA/2DA 4 analog outputs 0-10V  
2 relay outputs 230V/6A

SRC-ADO BCS 4AA/4DA 4 analog outputs 0-10V  
4 relay outputs 230V/6A

## Norms and Standards

CE-Conformity: 2004/108/EG Electromagnetic compatibility  
R&TTE 1999/5/EC Radio and  
Telecommunications Terminal Equipment  
Directive  
Product safety: 2001/95/EG Product safety  
EMC: EN 61000-6-2: 2005  
EN 61000-6-3: 2007  
ETSI EN 301 489-3:2001  
EN 61000-3-2: 2006  
EN 61000-3-3: 1995 + A1 +A2  
Product safety: EN 60730-1:2002

The general registration for the radio operation is valid for all EU-countries as well as for Switzerland.

## Technische Daten Hardware

Versorgungsspannung:	230VAC ( $\pm 10\%$ ) 50/60Hz
Stromaufnahme:	max. 5VA
Ausgänge:	4 analoge Ausgänge 0-10V (Last max. 10mA) Bis zu 4 Relaisausgänge (Wechsler, 230V/6A)
Antenne:	Externe Empfangsantenne mit Magnetfuß (Antenne nicht im Lieferumfang enthalten, siehe Zubehör) Anschluß über FME Buchse
Klemme:	Schraubklemme max. 1,5mm <sup>2</sup>
Gehäuse:	ABS, Farbe lichtgrau ähnlich RAL7035
Schutzart:	IP20 gemäß EN 60529
Umgebungstemperatur:	0...60°C
Rel. Luftfeuchte:	0...75%rF, nicht kondensierend
Lagertemperatur:	-20...70°C
Gewicht:	ca. 350g (ohne externe Antenne)

## Sicherheitshinweis Achtung 230V

Achtung: Einbau und Montage elektrischer Geräte dürfen nur durch eine Elektrofachkraft erfolgen. Vor Entfernen des Deckels Installation freischalten (Sicherung ausschalten).

Die Module dürfen nicht in Verbindung mit Geräten benutzt werden, die direkt oder indirekt menschlichen, gesundheits- oder lebenssichernden Zwecken dienen oder durch deren Betrieb Gefahren für Menschen, Tiere oder Sachwerte entstehen können.

## Elektrischer Anschluss

Die Geräte sind für den Betrieb an 230V AC ausgelegt. Beim elektrischen Anschluss der Geräte gelten die techn. Daten der Geräte.

Die Geräte müssen bei einer konstanten Betriebsspannung betrieben werden. Strom-/Spannungsspitzen beim Ein-/Ausschalten der Versorgungsspannung müssen bauseits vermieden werden.

## Montagehinweis

Das Modulgehäuse ist vorbereitet für die Montage auf Norm- Tragschienen nach DIN EN 50022. Für den Betrieb ist eine separate externe 868MHz Empfangsantenne erforderlich (siehe Zubehör).

Die Antenne besitzt einen Magnetfuß und muss in der Mitte einer mind. 180mm x 180mm großen Metallplatte (Material: verzinktes Stahlblech, siehe Zubehör) aufgebracht werden. Der ideale Montageort (optimale Funkreichweite) liegt in Räumen ca. 1m unterhalb der Decke. Die Antenne sollte vertikal nach unten ausgerichtet sein und einen Abstand von mind. 90mm von der Wand haben. Der Abstand zu anderen Sendern (z.B. GSM / DECT / Wireless LAN / EnOcean Sendern) sollte mind. 2m betragen. Zur farblichen Anpassung an die Umgebung kann die Antenne lackiert werden (Keine metallischen Lacke verwenden!)

Hinweise zur Kabelverlegung:

- Die Verlegung sollte im Elektro-Installationsrohr erfolgen
- Eine Quetschung des Kabels ist unbedingt zu vermeiden
- Der minimale Biegeradius des Verlängerungskabels beträgt 50mm
- Bei der Kabelverlegung sollte die Verwendung einer Ziehvorrichtung vermieden werden, um Schäden an der Ummantelung bzw. den Steckverbindern zu vermeiden.

Zur optimalen Platzierung der Antenne und Empfangsreichweite bitte die „Informationen zu Funk“ auf den folgenden Seiten beachten.

Bitte beachten Sie auch die allgemeinen Hinweise in unserem INFOBLATT THK.

## Inbetriebnahme

Die Funksensoren schicken Telegramme zeit- oder ereignisgesteuert an den Empfänger. Der Empfänger prüft die eingehenden Telegramme und wandelt die Messwerte der eingelernten Sensoren direkt in analoge (0...10V) oder binäre (Relais) Standardsignale um. Die Zuordnung der Ausgänge erfolgt über die Konfigurationssoftware.

Details zum Konfigurieren der Ausgänge bzw. Einlernen der Funksensoren werden in der jeweiligen Softwaredokumentation des Empfängers beschrieben.

## Technical Data Hardware

Power supply:	230VAC ( $\pm 10\%$ ) 50/60Hz
Power consumption:	max. 5VA
Outputs:	4 analog outputs 0-10V (load max. 10mA) up to 4 relay outputs (change-over contact, 230V/6A)
Antenna:	External receiving antenna with magnetic holding (Antenna must be ordered separately, see accessories). Connector female FME
Clamps:	Terminal screw max. 1,5mm <sup>2</sup>
Housing:	ABS, Colour light grey similar to RAL7035
Protection:	IP20 according to EN 60529
Ambient temperature	0...60°C
Humidity:	0...75%rH, without dew permeation
Storage temperature:	-20...70°C
Weight:	approx. 350g (without external antenna)

## Security Advice Caution 230V

Caution: The installation and assembly of electrical equipment may only be performed by a skilled electrician. Isolate installation before removal of cover (Disconnect fuse).

The modules must not be used in any relation with equipment that supports, directly or indirectly, human health or life or with applications that can result in danger for people, animals or real value.

## Electrical Connection

The devices are constructed for the operation of 230V AC. For the electrical connection, the technical data of the corresponding device are valid.

The devices must be operated at a constant supply voltage. When switching the supply voltage on/off, power surges must be avoided on site.

## Mounting Advice

The housing of the module is designed for an installation on standard mounting rails according to DIN EN 50022. For operation, a separate external 868 MHz receiving antenna is necessary (please refer to "accessories").

The antenna has a magnetic flux and must be mounted in the middle of a metal plate with the minimum dimensions 180mm x 180mm (material: galvanized sheet steel, please see "accessories"). The ideal mounting place in rooms is found approx. 1 m under the ceiling (optimum radio transmission range). The antenna should be adjusted vertically downwards and should have a minimum distance of approx. 90mm to the wall. The distance to other senders (e.g. GSM/DECT/Wireless LAN/ EnOcean senders) should be 2m at least. To match the colour of the room, the antenna can be painted, accordingly (do not use any metallic lacquers).

Cable Laying Notice

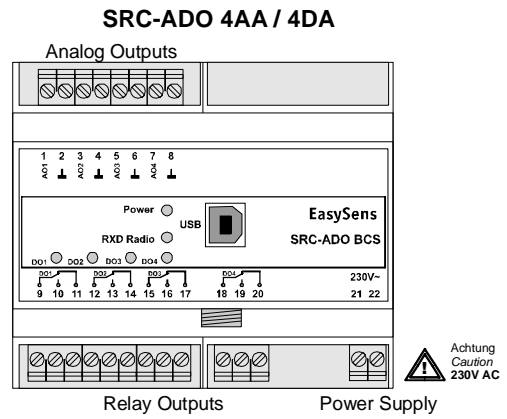
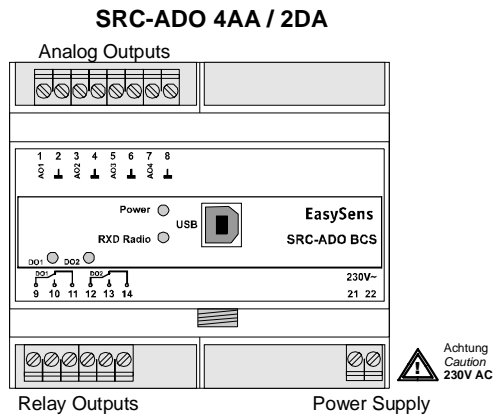
- Cable laying should be made in an electric conduit.
- A cable crushing should be avoided.
- The minimum bending radius of the extension cable amounts to 50mm
- Do not use an active pull-up device for the cable laying, in order to avoid any damages of the sheathing respectively of the connectors.

For an optimum location of the antenna and an optimum radio transmission range, please see our "information on radio sensors" on the following pages. Please also note our general notices in our "INFOBLATT THK".

## Installation

The radio sensors are sending time- or event-controlled telegrams to the receiver. The receiver verifies the telegrams received and converts the measuring values of the sensors learned-in directly into analog (0...10V) or binary (relay) standard signals. The allocation of the outputs is made by the configuration software.

Detailed information on the configuration of the outputs respectively the learning-in of the radio sensors can be obtained in the corresponding software documentation of the receiver.



## Informationen zu Funk

### Reichweitenplanung

Da es sich bei den Funksignalen um elektromagnetische Wellen handelt, wird das Signal auf dem Weg vom Sender zum Empfänger gedämpft. D.h. sowohl die elektrische als auch die magnetische Feldstärke nimmt ab, und zwar umgekehrt proportional zum Quadrat des Abstandes von Sender und Empfänger ( $E, H \sim 1/r^2$ )

Neben dieser natürlichen Reichweitereinschränkung kommen noch weitere Störfaktoren hinzu: Metallische Teile, z.B. Armierungen in Wänden, Metallfolien von Wärmedämmungen oder metallbedampftes Wärmeschutzglas reflektieren elektromagnetische Wellen. Daher bildet sich dahinter ein sogenannter Funkschatten.

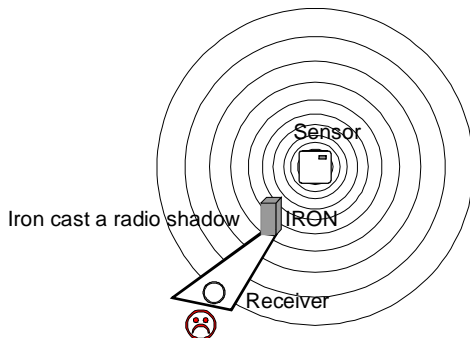
Zwar können Funkwellen Wände durchdringen, doch steigt dabei die Dämpfung noch mehr als bei Ausbreitung im Freifeld.

Durchdringung von Funksignalen:		Durchdringung
<i>Material</i>		
Holz, Gips, Glas unbeschichtet		90...100%
Backstein, Pressspanplatten		65...95%
Armierter Beton		10...90%
Metall, Aluminiumkaschierung		0...10%

Für die Praxis bedeutet dies, dass die verwendeten Baustoffe im Gebäude eine wichtige Rolle bei der Beurteilung der Funkreichweite spielen. Einige Richtwerte, damit man etwa das Umfeld bewerten kann:

### Funkstreckenweite/-durchdringung:

- Sichtverbindungen:  
Typ. 30m Reichweite in Gängen, bis zu 100m in Hallen
- Rigipswände/Holz:  
Typ. 30m Reichweite durch max. 5 Wände
- Ziegelwände/Gasbeton:  
Typ. 20m Reichweite durch max. 3 Wände
- Stahlbetonwände/-decken:  
Typ. 10m Reichweite durch max. 1 Decke
- Versorgungsblöcke und Aufzugsschächte sollten als Abschottung gesehen werden



Zudem spielt der Winkel eine Rolle, mit dem das gesendete Signal auf die Wand trifft. Je nach Winkel verändert sich die effektive Wandstärke und somit die Dämpfung des Signals. Nach Möglichkeit sollten die Signale senkrecht durch das Mauerwerk laufen. Mauernischen sind zu vermeiden.

## Information on Radio Sensors

### Transmission Range

As the radio signals are electromagnetic waves, the signal is damped on its way from the sender to the receiver. That is to say, the electrical as well as the magnetic field strength is removed inversely proportional to the square of the distance between sender and receiver ( $E, H \sim 1/r^2$ ).

Beside these natural transmission range limits, further interferences have to be considered: Metallic parts, e.g. reinforcements in walls, metallized foils of thermal insulations or metallized heat-absorbing glass, are reflecting electromagnetic waves. Thus, a so-called radio shadow is built up behind these parts.

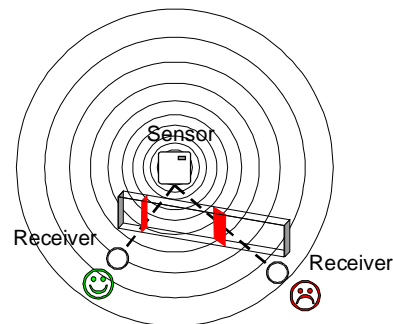
It is true that radio waves can penetrate walls, but thereby the damping attenuation is even more increased than by a propagation in the free field.

Penetration of radio signals:		Penetration
<i>Material</i>		
Wood, gypsum, glass uncoated		90...100%
Brick, pressboard		65...95%
Reinforced concrete		10...90%
Metall, aluminium pasting		0...10%

For the praxis, this means, that the building material used in a building is of paramount importance for the evaluation of the transmitting range. For an evaluation of the environment, some guide values are listed:

### Radio path range/-penetration:

- Visual contacts:  
Typ. 30m range in passages, corridors, up to 100m in halls
- Rigypsum walls/wood:  
Typ. 30m range through max. 5 walls
- Brick wall/Gas concrete:  
Typ. 20m range through max. 3 walls
- Reinforced concrete/-ceilings:  
Typ. 10m range through max. 1 ceiling
- Supply blocks and lift shafts should be seen as a compartmentalisation



In addition, the angle with which the signal sent arrives at the wall is of great importance. Depending on the angle, the effective wall strength and thus the damping attenuation of the signal changes. If possible, the signals should run vertically through the walling. Walling recesses should be avoided.

**Andere Störquellen**

Geräte, die ebenfalls mit hochfrequenten Signalen arbeiten, z.B. Computer, Audio-/Videoanlagen, elektronische Trafos und Vorschaltgeräte etc. gelten als weitere Störquellen. Der Mindestabstand zu diesen Geräten sollte 0,5m betragen.

Finden der optimalen Geräteplatzierung mit Feldstärke-Messgerät EPM100

Unter der Bezeichnung EPM100 steht ein mobiles Feldstärke-Messgerät zur Verfügung, welches dem Installateur zur einfachen Bestimmung der optimalen Montageorte für Sensor und Empfänger dient. Weiterhin kann es zur Überprüfung von gestörten Verbindungen bereits installierter Geräte benutzt werden. Am Gerät werden die Feldstärke empfangener Funktelegramme und störende Funksignale im Bereich 868MHz angezeigt.

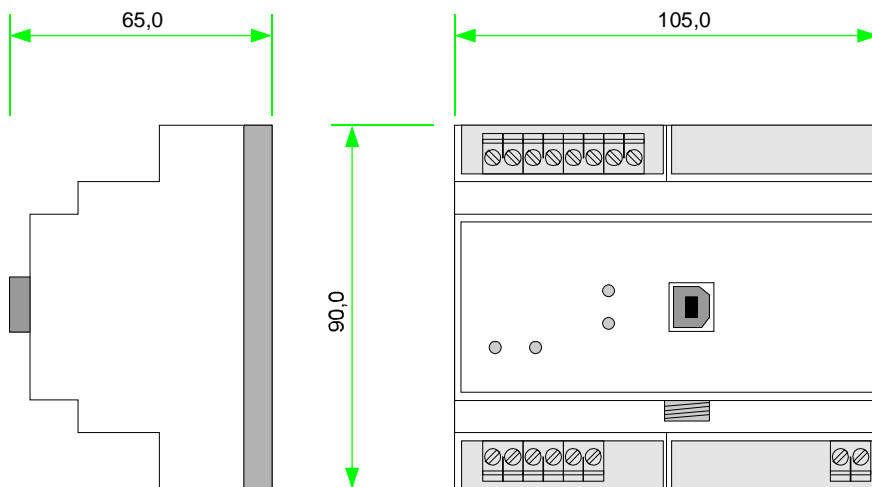
Vorgehensweise bei der Ermittlung der Montageorte für Funksensor/Empfänger: Person 1 bedient den Funksensor und erzeugt durch Tastendruck Funktelegramme. Person 2 überprüft durch die Anzeige am Messgerät die empfangene Feldstärke und ermittelt so den optimalen Montageort.

**Hochfrequenzemissionen von Funksensoren**

Seit dem Aufkommen schnurloser Telefone und dem Einsatz von Funksystemen in Wohngebäuden werden auch die Einflußfaktoren der Funkwellen auf die Gesundheit der im Gebäude lebenden und arbeitenden Menschen stark diskutiert. Oft herrscht sowohl bei den Befürwortern als auch bei den Kritikern eine große Verunsicherung aufgrund fehlender Messergebnisse und Langzeitstudien.

Ein Messgutachten des Instituts für sozial-ökologische Forschung und Bildung (ECOLOG) hat nun bestätigt, daß die Hochfrequenzemissionen von Funkschaltern und Sensoren mit EnOcean Technologie deutlich niedriger liegen als vergleichbare konventionelle Schalter. Dazu muß man wissen, daß auch konventionelle Schalter aufgrund des Kontaktfunks elektromagnetische Felder aussenden. Die abgestrahlte Leistungsflußdichte (W/m²) liegt, über den Gesamtfrequenzbereich betrachtet, 100 mal höher als bei Funkschaltern. Zudem wird aufgrund der reduzierten Verkabelung bei Funkschaltern eine potentielle Exposition durch über die Leitung abgestrahlten niederfrequenten Magnetfelder vermindert. Vergleicht man die Funkemissionen der Funkschalter mit anderen Hochfrequenzquellen im Gebäude, wie z.B. DECT-Telefone und -Basistationen, so liegen diese Systeme um einen Faktor 1500 über denen der Funkschalter.

**Abmessungen (mm)**



**Other Interference Sources**

Devices, that also operate with high-frequency signals, e.g. computer, audio-/video systems, electrical transformers and ballasts etc. are also considered as an interference source. The minimum distance to such devices should amount to 0,5m.

Find the optimum device location by means of the field strength-measuring instrument EPM100

Under the description EPM100 we understand a mobile field strength measuring instrument, which allows the plumber or electrician to easily determine the optimum mounting place for sensor and receiver. Moreover, it can be used for the examination of interfered connections of devices, already installed in the building. At the device, the field strengths of radio telegrams received or interfered radio signals in the range 868MHz are displayed.

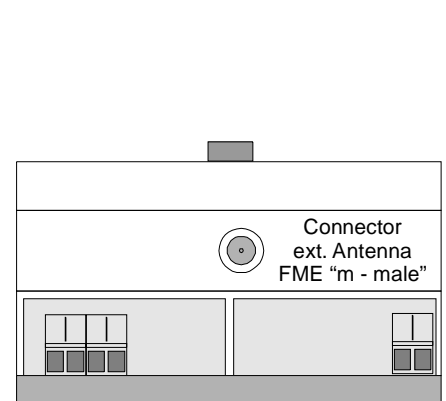
Proceeding upon determination of mounting place for radio sensor/receiver: Person 1 operates the radio sensor and produces a radio telegram by key actuation. By means of the displayed values on the measuring instrument, person 2 examines the field strength received and determines the optimum installation place, thus.

**High-frequency emission of radio sensors**

Since the development of cordless telephones and the use of radio systems in residential buildings, the influence of radio waves on people's health living and working in the building have been discussed intensively. Due to missing measuring results and long-term studies, very often great feelings of uncertainty have been existing with the supporters as well as with the critics of radio systems.

A measuring experts certificate of the institute for social ecological research and education (ECOLOG) has now confirmed, that the high-frequency emissions of radio keys and sensors based on EnOcean technology are considerably lower than comparable conventional keys. Thus, it is good to know, that conventional keys do also send electromagnetic fields, due to the contact spark. The emitted power flux density (W/m²) is 100 times higher than with radio sensors, considered over the total frequency range. In addition, a potential exposition by low-frequency magnet fields, emitted via the wires, are reduced due to wireless radio keys. If the radio emission is compared to other high-frequency sources in a building, such as DECT-telephones and basis stations, these systems are 1500 times higher-graded than radio keys.

**Dimensions (mm)**



### Zubehör optional

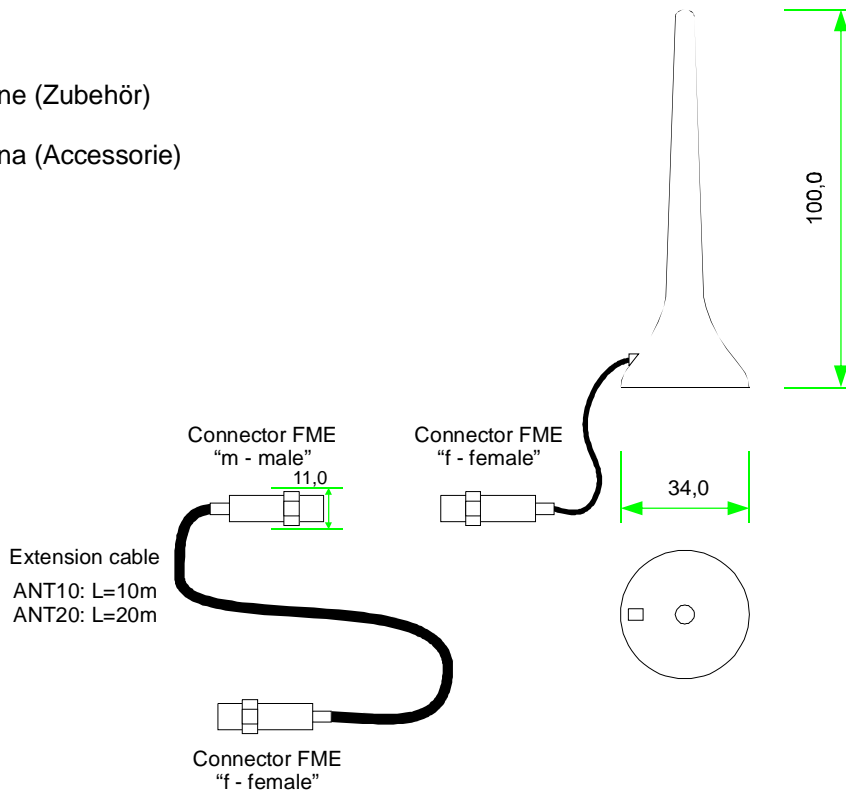
- (ANT2) Antennensatz inkl. 2m Anschlussleitung
- (ANT10) Antennensatz inkl. 10m Anschlussleitung
- (ANT20) Antennensatz inkl. 20m Anschlussleitung
- (AHA180) Antennenhalterung 180mm x 180mm

### Optional Accessories

- (ANT2) Antenna set with 2m wire
- (ANT10) Antenna set with 10m wire
- (ANT20) Antenna set with 20m wire
- (AHA180) Antenna holding 180mm x 180mm

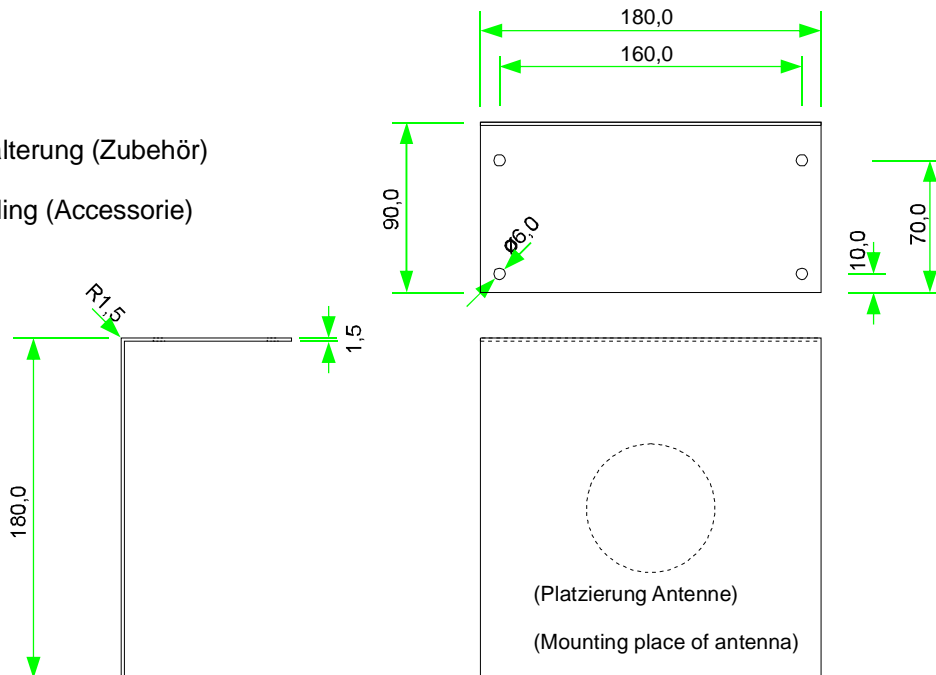
Antenne (Zubehör)

Antenna (Accessorie)



Antennen-Halterung (Zubehör)

Antenna holding (Accessorie)



Material: Eisenblech, magnetisch

Material: Iron, magnetic